

Les modules linéaires de type **SMART** complètent les gammes **HEAVY** et **COMPACT** avec des dimensions et des forces plus modestes. Ils **bénéficient de la même conception monolithique et épurée** que les **SYZAX HEAVY** et **COMPACT** et sont disponibles en 4 versions de chariots et de performances.

DYNAMIQUE : idéal pour cycle type « Pick & Place » inférieur à la seconde.

RIGIDE : grande tolérance aux situations de charge non centrée.

COMPACT : le meilleur de sa catégorie pour une gamme de performances données.

MODULAIRE : intégration mécanique et électrique facilitée, compatible avec une large gamme de drives du marché.

Données électromécaniques

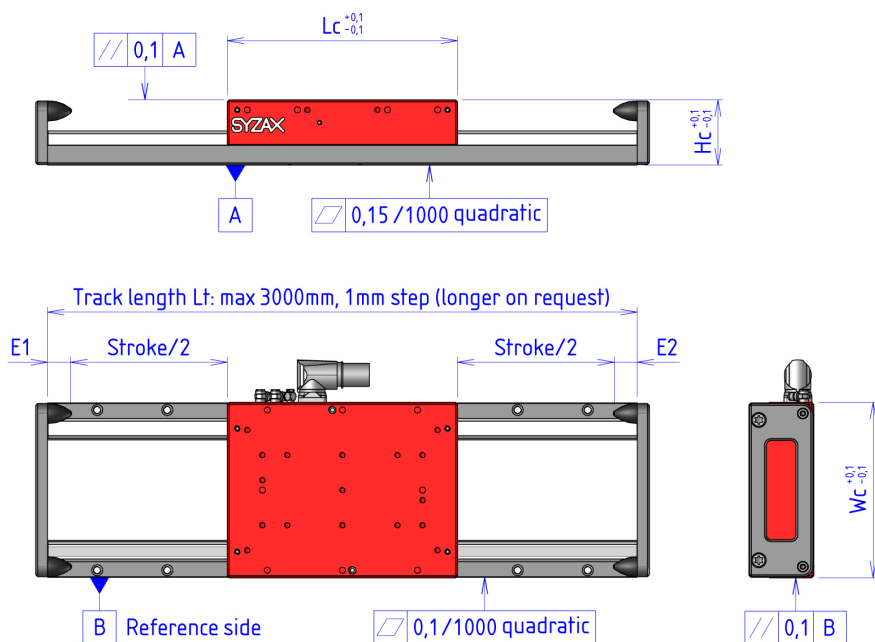
Type de chariot	Unité	S1	S2	S3	S4
Force maximale (pic)	N	120	240	480	720
Force continue	N	60	120	240	360
Courant maximum (pic)	A	7.3	7.3	12	12
Courant continu	A	3	3	4.8	4.8
Vitesse Maximale	m/s	3	3	3	3

Données mécaniques

Type de chariot	Unité	S1	S2	S3	S4
Charge admise Fy	N	7610	7610	7610	7610
Charge admise Fz	N	21470	21470	21470	21470
Moment admis Mx	Nm	720	720	720	720
Moment admis My	Nm	1100	1100	1750	2550
Moment admis Mz	Nm	600	600	860	1210

SYZAX SMART est disponible avec 3 types d'encodeurs différents :

Encodeurs	Standard	Haute performance	Ultra haute performance
Résolution	1 μ m	0.25 μ m	0.1 μ m
Précision locale	$\pm 10 \mu$ m/10 mm	$\pm 2 \mu$ m/mm	$\pm 0.5 \mu$ m/mm
Précision avant compensation	$\pm 40 \mu$ m/m	$\pm 50 \mu$ m/m	$\pm 20 \mu$ m/m
Précision après compensation	$\pm 20 \mu$ m/m	$\pm 10 \mu$ m/m	$\pm 3 \mu$ m/m



La longueur maximale du module est de 3 mètres. Le choix de la course est libre, modulo 1 mm.

La course effective correspond à la longueur de la piste diminuée de la longueur du chariot et de l'épaisseur des 2 butées de fin de course (butées standards E1 = E2 = 24 mm).



Dimensions SYZAX SMART

Type de chariot	Unité	S1	S2	S3	S4
Long. chariot Lc	mm	200	200	278	374
Larg. chariot Wc	mm	130	130	130	130
Hauteur chariot Hc	mm	55	55	55	55

Autres caractéristiques standards

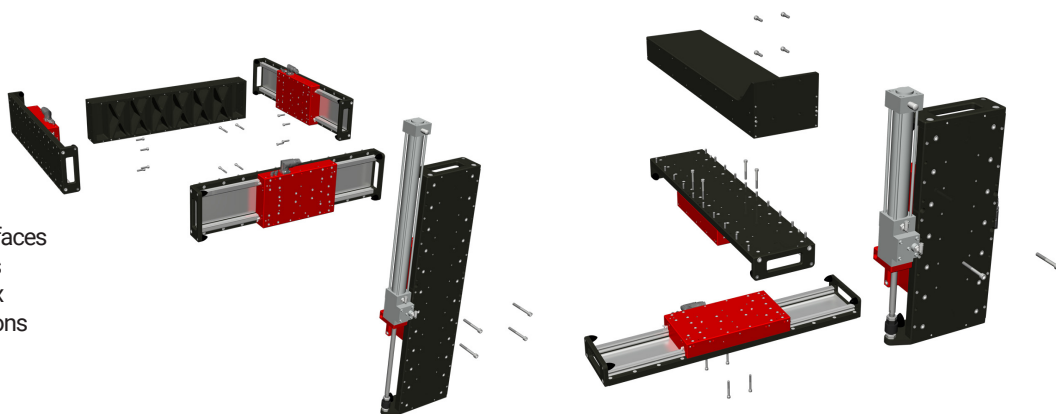
- Circuit de mise en sur-/sous-pression
- Graissage en 3 points

Options disponibles

- Soufflet de protection
- Compensation de poids pneumatique ou magnétique

Combinaisons multiples aisées

Les modules disposent d'interfaces natives pour former des robots cartésiens correspondants aux besoins effectifs des applications qu'ils doivent servir.



Commercialisation directe en :

- France
- Belgique

OPμS

Optique et Microsystèmes SAS

+33 474 760 839 - contact@optique-microsystemes.com