

Les modules linéaires de type **COMPACT** forment le milieu de la gamme **SYZAX**. Les modules **SYZAX COMPACT** offrent les mêmes forces que les **SYZAX HEAVY** et sont disponibles en 6 versions de chariots et de performances.

DYNAMIQUE : idéal pour cycle type « Pick & Place » inférieur à la seconde.

RIGIDE : grande tolérance aux situations de charge non centrée.

COMPACT : le meilleur de sa catégorie pour une gamme de performances données.

MODULAIRE : intégration mécanique et électrique facilitée, compatible avec une large gamme de drives du marché.

Données électromécaniques

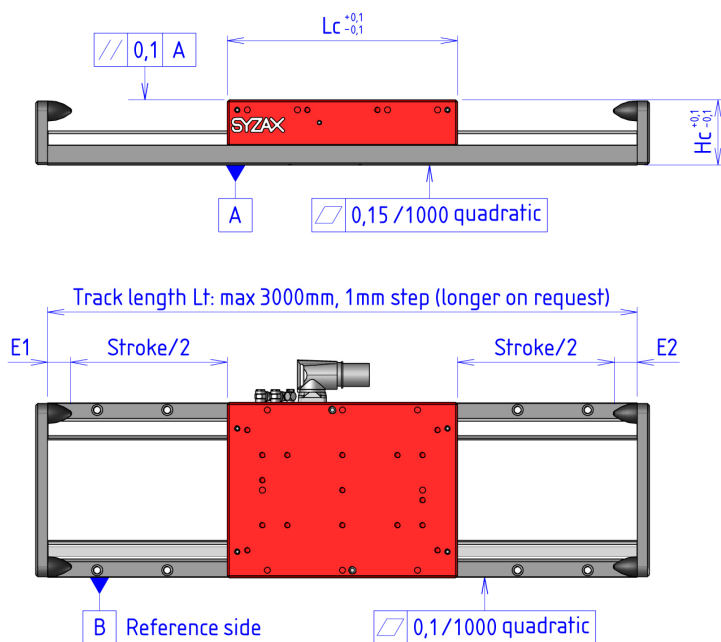
Type de chariot	Unité	C1	C2	C3	C4	C5	C6
Force maximale (pic)	N	450	675	900	1125	1350	1800
Force continue	N	210	315	420	525	630	840
Courant maximum (pic)	A	6.5	6.5	13.1	13.5	19.6	26.2
Courant continu	A	2.3	2.3	4.5	4.7	6.8	9
Vitesse Maximale	m/s	3.5	2.5	3.5	3.5	3.5	3.5

Données mécaniques

Type de chariot	Unité	C1	C2	C3	C4	C5	C6
Charge admise Fy	N	7350	7350	7350	7350	7350	7350
Charge admise Fz	N	24500	24500	24500	24500	24500	24500
Moment admis Mx	Nm	1040	1040	1040	1040	1040	1040
Moment admis My	Nm	1270	1270	1690	1950	2340	3460
Moment admis Mz	Nm	710	710	860	960	1110	1570

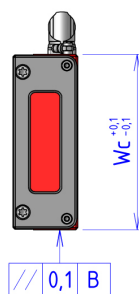
SYZAX COMPACT est disponible avec 3 types d'encodeurs différents :

Encodeurs	Standard	Haute performance	Ultra haute performance
Résolution	1 μ m	0.25 μ m	0.1 μ m
Précision locale	$\pm 10 \mu$ m/10 mm	$\pm 2 \mu$ m/mm	$\pm 0.5 \mu$ m/mm
Précision avant compensation	$\pm 40 \mu$ m/m	$\pm 50 \mu$ m/m	$\pm 20 \mu$ m/m
Précision après compensation	$\pm 20 \mu$ m/m	$\pm 10 \mu$ m/m	$\pm 3 \mu$ m/m



La longueur maximale du module est de 3 mètres. Le choix de la course est libre, modulo 1 mm.

La course effective correspond à la longueur de la piste diminuée de la longueur du chariot et de l'épaisseur des 2 butées de fin de course (butées standards E1 = E2 = 24 mm).



Dimensions SYZAX COMPACT

Type de chariot	Unité	C1	C2	C3	C4	C5	C6
Long. chariot Lc	mm	230	230	280	326	372	504
Larg. chariot Wc	mm	175	175	175	175	175	175
Hauteur chariot Hc	mm	65	65	65	65	65	65

Autres caractéristiques standards

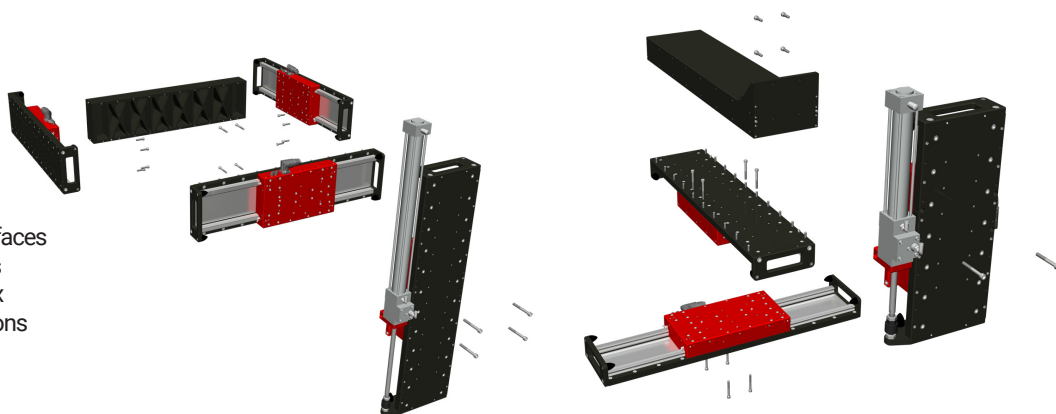
- Circuit de refroidissement à eau
- Circuit de mise en sur-/sous-pression
- Graissage en 3 points

Options disponibles

- Soufflet de protection
- Compensation de poids pneumatique

Combinaisons multiples aisées

Les modules disposent d'interfaces natives pour former des robots cartésiens correspondants aux besoins effectifs des applications qu'ils doivent servir.



Commercialisation directe en :

- France
- Belgique

OPμS

Optique et Microsystèmes SAS

+33 474 760 839 - contact@optique-microsystemes.com